

借通用件登记

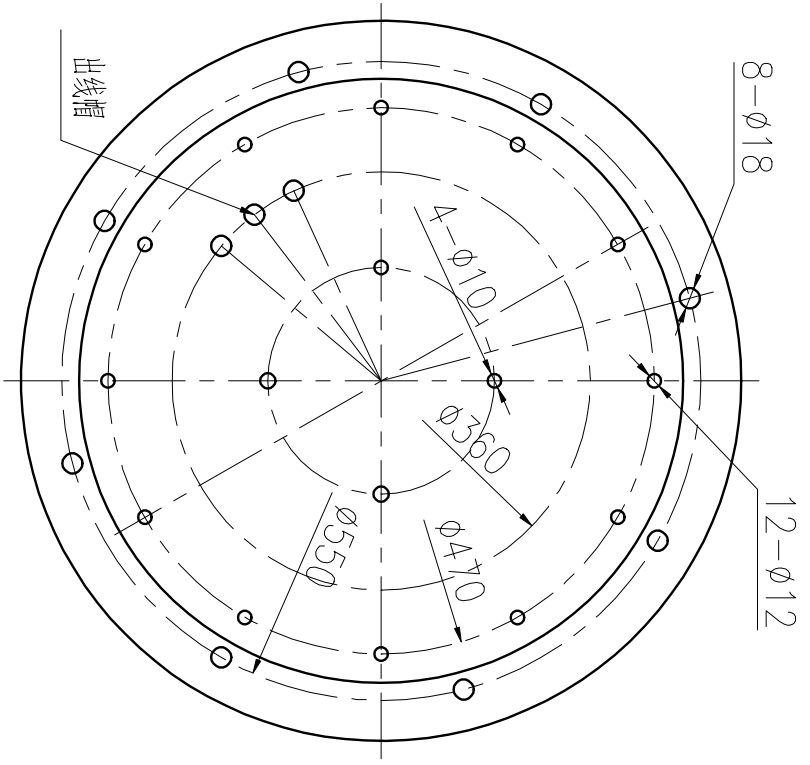
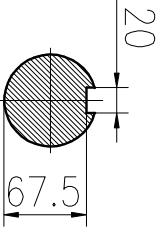
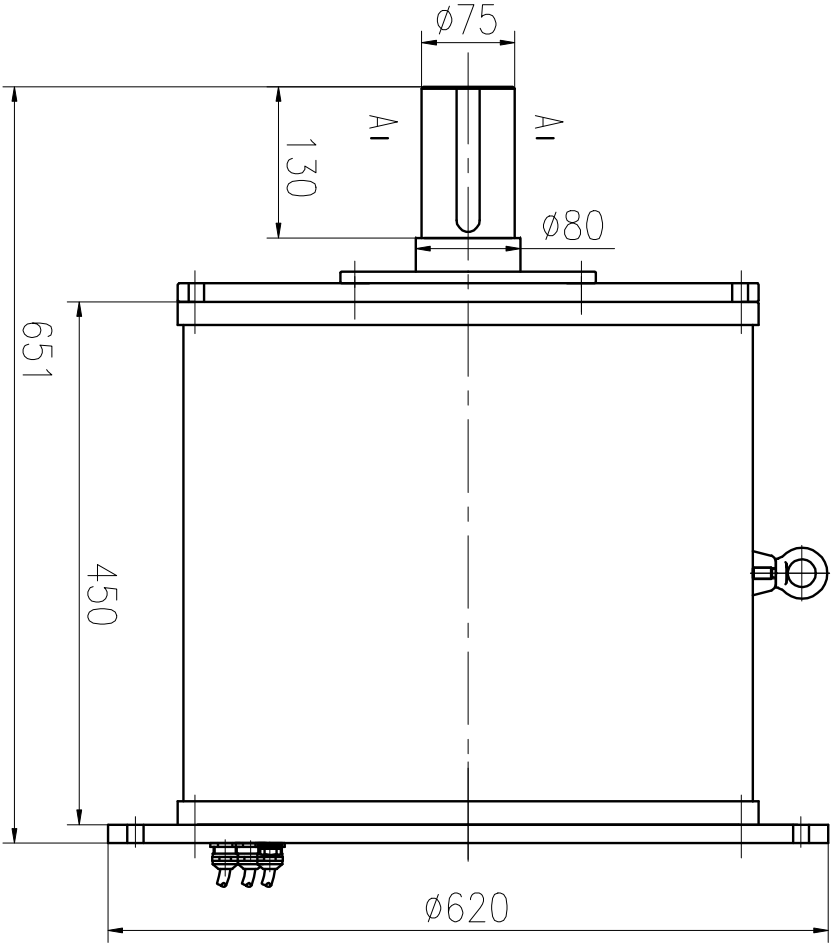
插图

校核

旧底图总号

签字

日期



包头市天隆永磁电机制造 有限责任公司		业务图		图样标记		比例		1:1		FE_L-10kW/100rpm/DC230V	
永磁发电机		签字		重量		共		第		页	
日期		日期		日期		日期		日期		日期	
设计		审核		工艺		设计		审核		工艺	