

M20X1.5

φ35

1:10

55

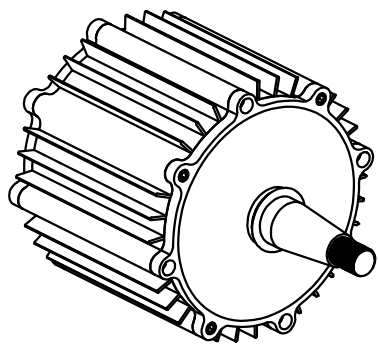
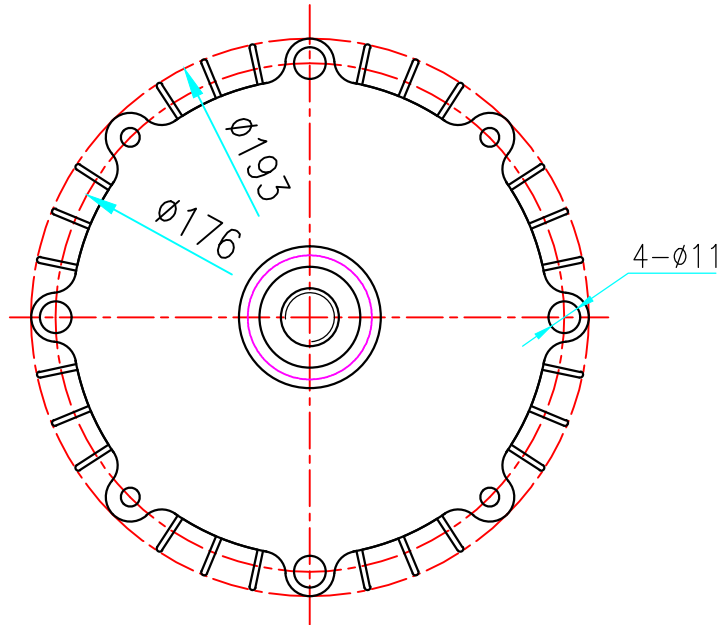
82

φ146

166

206

300



借(通)用件登记

插图

校 核

旧底图总号

签 字

日 期

				业务图			包头市天隆永磁电机 制造有限责任公司	
							永磁电机	
标记	处数	更改文件号	签字	日期	图样标记	重量	比例	FF-1KW/400rpm/DC56V
设计		标准化						
制图		审定						
审核		CAD						
工艺		日期			共 页	第 页		